



FORNARA S.p.A.

www.fornarasp.it

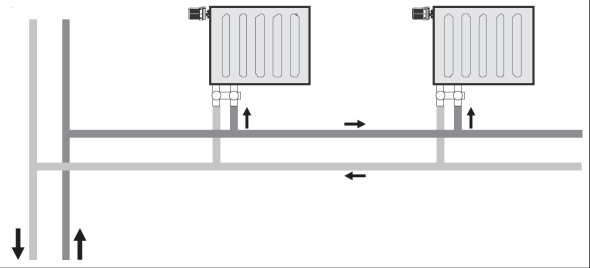
VALVOLE DOPPIE VINCOLATE

291E-E-IT-O1 / 291E-E-IT-O2

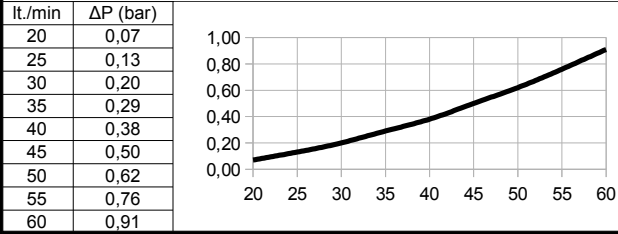
778E-E-IT-O1 / 778E-E-IT-O2



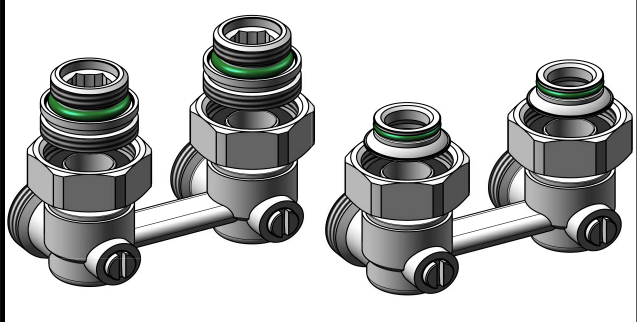
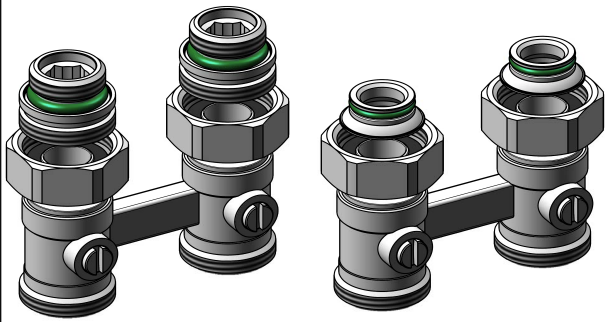
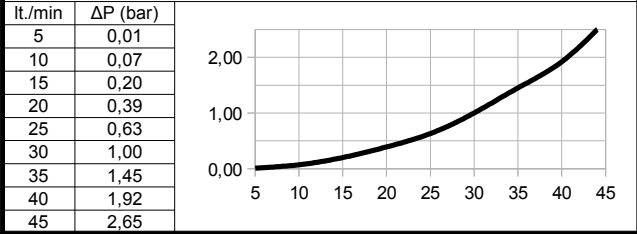
Temperatura 5°C – 120°C
Pressione max 10bar



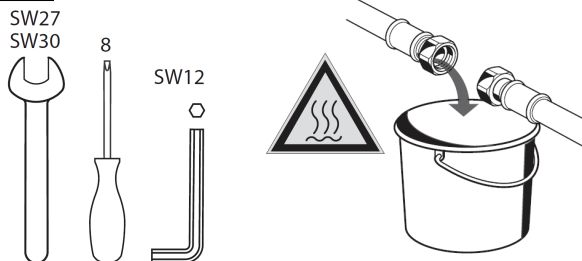
291E-E-IT-O1 / 291E-E-IT-O2



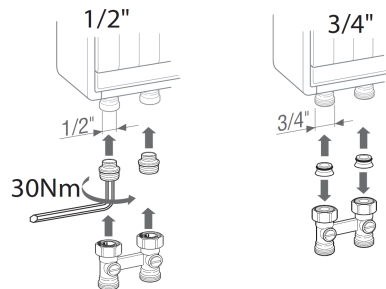
778E-E-IT-O1 / 778E-E-IT-O2



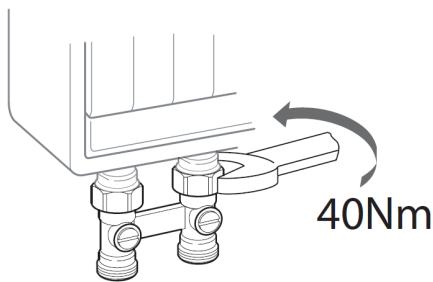
1



2



3



4

